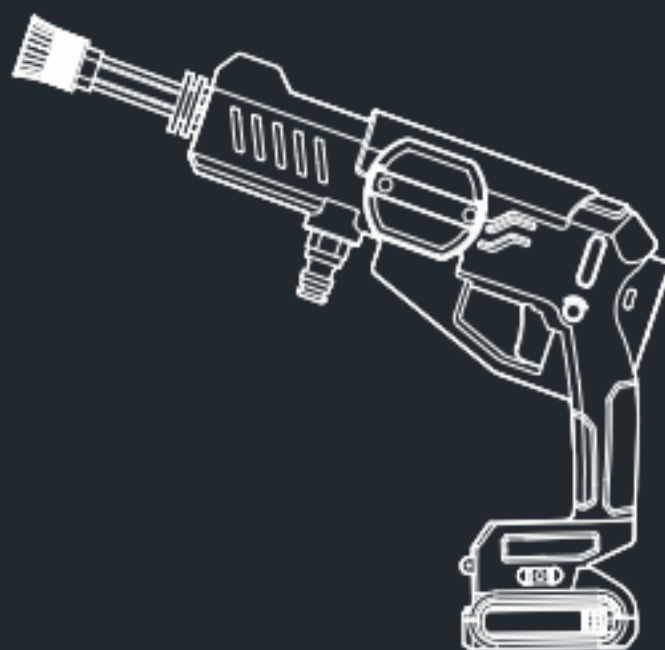


# WIPCOOL®

FEELING FOR MORE

## MYJKA CIŚNIENIOWA C25

— INSTRUKCJA OBSŁUGI —



**Lekka i kompaktowa myjka do  
czyszczenia klimatyzacji**



## I. Informacja o produkcie.

Dziękujemy za zakup myjki ciśnieniowej do czyszczenia klimatyzacji **Wipcool** serii C25. Jesteśmy oddani idei dostarczania Państwu produktów wysokiej jakości.

Prosimy o sprawdzenie, czy zamówiony produkt jest w dobrym stanie, z odpowiednimi akcesoriami, czy nie został uszkodzony podczas transportu, prosimy o kontakt z nami lub lokalnym dystrybutorem w przypadku stwierdzenia jakichkolwiek problemów.

Niniejsza instrukcja zawiera instrukcje dotyczące prawidłowej obsługi, ważne jest, aby postępować zgodnie z tymi wytycznymi.

## UWAGA

Aby zapewnić długotrwałą i stabilną pracę produktu, należy uważnie przeczytać niniejszą instrukcję przed rozpoczęciem prac związanych z instalacją, transportem, naprawą lub konserwacją, aby w pełni zrozumieć problemy związane z bezpieczeństwem, dane techniczne i metody działania pompy oraz inne związane z nimi punkty informacyjne.

## II. Ostrzeżenie.

Podczas użytkowania należy zwrócić uwagę na następujące punkty.

1. Aby zapewnić bezpieczeństwo myjki ciśnieniowej, należy używać oryginalnych akcesoriów producenta i ładowarki.	2. Surowo zabrania się stosowania urządzenia w miejscach gdzie istnieje niebezpieczeństwo wybuchu oraz w pobliżu materiałów łatwopalnych, aby uniknąć spowodowania wybuchu lub pożaru.
3. Nie należy rozmontowywać baterii. Baterię należy trzymać z dala od źródła ciepła i płomieni oraz unikać przechowywania w bezpośrednim świetle słonecznym.	4. Nie należy używać baterii w przypadku jej uszkodzenia lub wycieku.
5. Akumulator należy utrzymać w stanie czystym i suchym.	6. Nie należy korzystać z urządzenia w temperaturze poniżej 0°C. Głowica i silnik maszyny są podatne na problemy podczas zamarzania.
7. Nie wolno zdejmować filtra wlotowego, gdyż w przeciwnym razie łatwo może dojść do przedostania się zanieczyszczeń do środka urządzenia. Może spowodować to zmniejszenie ciśnienia pracy lub całkowite zepsucie się urządzenia.	8. Surowo zabrania się dodawania detergentu bezpośrednio do wody oraz czyszczenia urządzenia za pomocą pistoletu natryskowego. Może dojść do powstania korozji na urządzeniu.

9. Nie należy używać urządzenia podczas deszczu. Woda dostająca się do wnętrza maszyny spowoduje porażenie prądem elektrycznym.	10. Nie należy korzystać z urządzenia na ludziach, zwierzętach oraz samej maszyny, aby uniknąć wypadków podczas pracy.
---	--

### III. O produkcie.

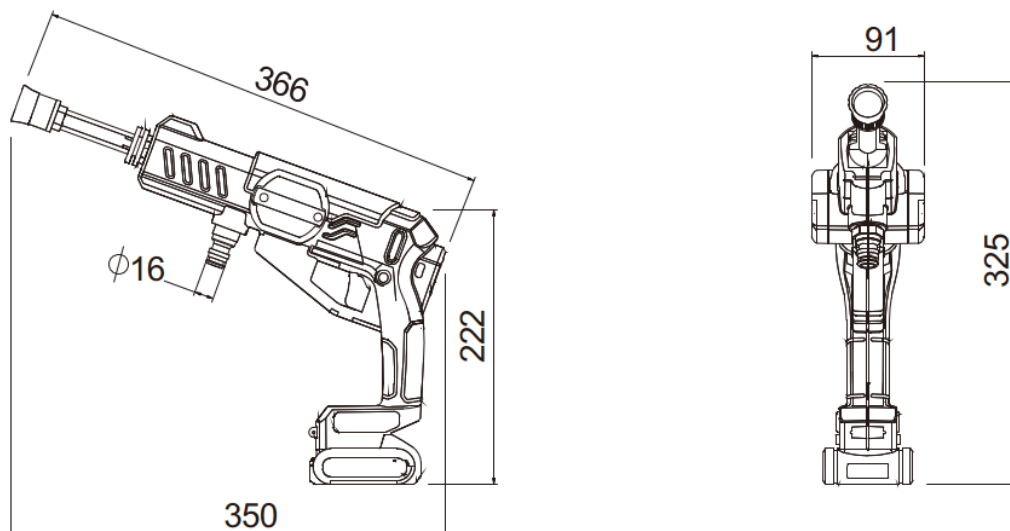
Myjka ciśnieniowa Wipcool Compact C25 jest specjalnie zaprojektowana do czyszczenia domowych klimatyzatorów i małych urządzeń chłodniczych. Pompa wewnątrz urządzenia wykorzystuje wysokociśnieniową pompę wodną napędzaną silnikiem magnetycznym. Produkt jest zaprojektowany z myślą o zapewnieniu kompaktowych rozmiarów, niskiej wagi, wysokiego ciśnienia, stabilnej wydajności, mobilności dzięki łatwego do przenoszenia konstrukcji przewodów wlotowych wody. Myjka ciśnieniowa posiada funkcję samo zasysania oraz funkcję automatycznego odcięcia z regulacją ciśnienia wewnątrz.

### IV. Zakres zastosowania.

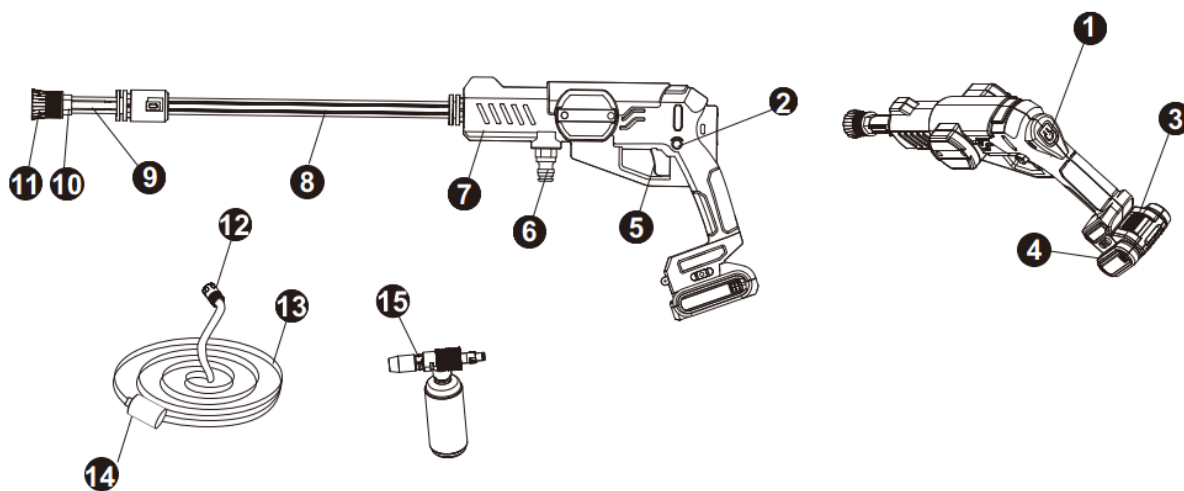
Myjka ciśnieniowa C25 do mycia klimatyzacji posiada zakres ciśnienia pracy od 6,5 do 25 bar. Zestaw z akcesoriami jest łatwy do przenoszenia i waży zaledwie 1,7 kg. Zestaw zawiera pistolet, przewód o długości 3 metrów zakończony filtrem wstępnym, przedłużka do myjki, zbiornik na środek czyszczący, akumulator oraz ładowarka. Myjkę posiada uniwersalny gwint, przez co można podłączyć ją również do węża ogrodowego.

### V. Dane techniczne.

Model	C25
Zasilanie	Bateria litowa 18V~2Ah
Przepływ	3 l/min
Maksymalna wysokość zasysu	1,5 m
Maksymalne ciśnienie pracy	25 bar
Moc	80 W
Wymiary walizki	40 x 34 x 11 cm
Waga brutto	3,8 kg
Waga netto	1,55 kg

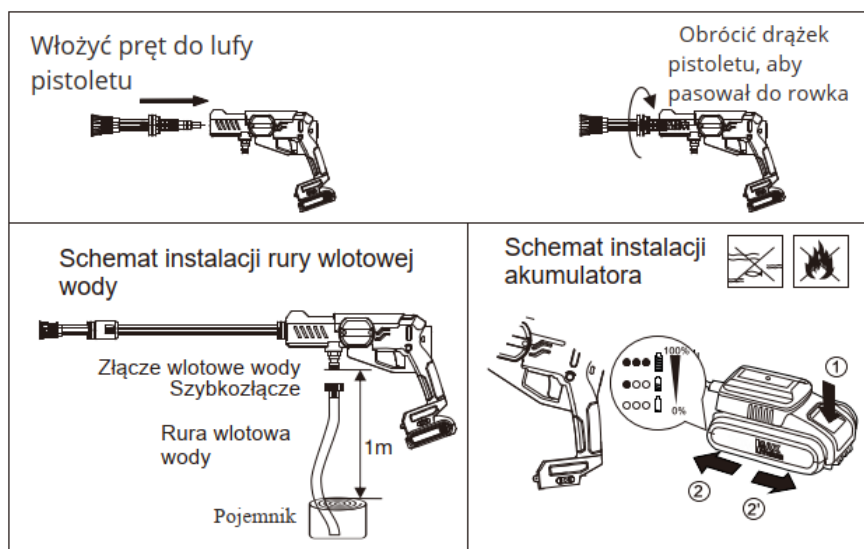


VI. Opis urządzenia.



Numer	Część	Numer	Część
1.	Przełącznik ciśnienia LP/HP.	9.	Wysięgnik.
2.	Blokada.	10.	Złącze głowicy.
3.	Blokada akumulatora.	11.	Głowica rozpylająca.
4.	Akumulator.	12.	Szybkozłącze.
5.	Spust.	13.	Przewód wlotowy
6.	Przyłącze do przewodu wlotowego.	14.	Filtr wstępny.
7.	Korpus	15.	Zbiornik na środek czyszczący.
8.	Przedłużka.		

## VII. Sposób użycia.



- Przed uruchomieniem. Przed użyciem należy sprawdzić, czy produkty i akcesoria są nieuszkodzone, a przewód zasilający oraz bateria są w nienaruszonym stanie. Należy sprawdzić również stan siatki filtra znajdującą się na końcu przewodu wlotowego oraz głowicy pistoletu. Urządzenie nie powinno posiadać żadnych nieprawidłowości w montażu i podłączeniu.
- Mocowanie przedłużki pistoletu. Przy podłączeniu dopasuj krótki drążek w linii z rowkiem pistoletu. W przypadku podłączenia długiego drążka należy podłączyć końcówkę z krótszą przedłużką, a następnie wyrównać z rowkiem pistoletu natryskowego.
- Po zamocowaniu dyszy przekręć głowicę w lewo i prawo, aby sprawdzić czy element został prawidłowo zamocowany. Po zamontowaniu dyszy należy wstrząsnąć nim w lewo i prawo, aby sprawdzić czy są zamontowane na miejscu. W stanie wyłączenia, dyszy mogą obracać się o 180 stopni w lewo i prawo, aby utworzyć linię prostą.
- Podłączenie przewodu wlotowego. Należy włożyć szybkozłącze wlotowe rury do złączki w obudowie pistoletu. Po usłyszeniu odgłosu kliknięcia wężyk zostanie zabezpieczony. Przy pierwszym użyciu konieczne jest odprowadzenie powietrza z rury. Niższa głowica ssąca jest lepsza, woda wypływa szybciej.
- Tryb pracy. Należy wybrać ciśnienie wody. Myjka posiada dwa tryby pracy HP wysokie ciśnienie używane do czyszczenia jednostki zewnętrznej. LP niskie ciśnienie używane do czyszczenia jednostki wewnętrznej.
- Po zakończeniu pracy w pierwszej kolejności należy wyjąć przewód wlotowy w celu usunięcia wody z wnętrza rury.
- Konserwacja. Przed przystąpieniem do konserwacji należy wyjąć akumulator z obudowy pistoletu natryskowego. W przypadku stwierdzenia jakichkolwiek uszkodzeń, należy zaprzestać używania pistoletu i skontaktować się z dostawcą lub producentem w celu wymiany części. Zaleca się regularne czyszczenie filtra wlotowego wody, aby uniknąć zatkania się wlotu.

## VIII. Rozwiązanie problemów.

PROBLEM	PRZYCZYNA	DZIAŁANIE
Pistolet natryskowy nie uruchamia się.	Akumulator jest rozładowany.	Należy naładować maksymalnie baterię.
	Temperatura otoczenia wynosi poniżej 0°C.	Należy wyłączyć urządzenie. Myjkę można używać w temperaturze powyżej 0°C.
	Wchłanianie wody nie jest płynne.	Włączyć niskie ciśnienie wody.
Ciśnienie wody jest niewystarczające.	W przewodzie wlotowym znajduje się powietrze.	Należy odpowietrzyć wąż doprowadzający wodę.
	Wlot wody jest zablokowany.	Wyczyść filtr wlotowy wody.
	Wewnątrz przewodu znajdują się zanieczyszczenia.	Usuń zanieczyszczenia znajdujące się wewnątrz przewodu.
Wyciekanie wody podczas pracy urządzenia.	Połączenie nie jest wystarczająco szczelne.	Sprawdź połączenie przewodu wlotowego wody. Wyjmij i podłącz ponownie szybkozłącze.
	Uszkodzenie uszczelki.	Należy wymienić uszczelkę.
Hałas podczas pracy.	Zasysanie powietrza w środku.	Sprawdź poziom wody w pojemniku oraz położenie rury wlotowej.
	Uszkodzenie części wewnętrznej.	Skontaktuj się z producentem lub sprzedawcą w celu zgłoszenia uszkodzenia się urządzenia.



The logo graphic consists of a solid green square on the left, followed by two vertical green bars of varying heights to its right.

**WIPCOOL**<sup>®</sup>  
FEELING FOR MORE

[www.wipcool.pl](http://www.wipcool.pl)