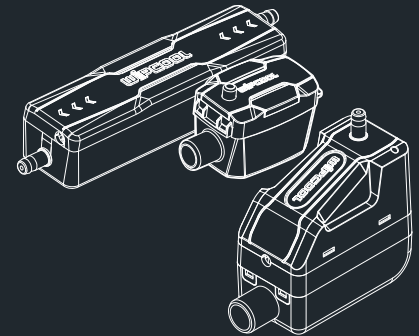


WIPCOOL[®]

TWÓJ KLUCZ DO KOMFORTU

POMPKA SKROPLIN P12/P12C

— INSTRUKCJA OBSŁUGI —



WIPCOOL[®]
TWÓJ KLUCZ DO KOMFORTU

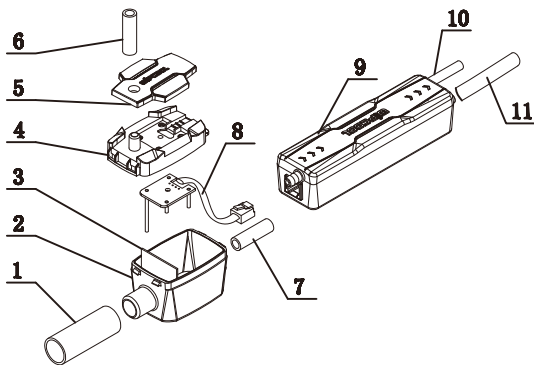
WWW.WIPCOOL.PL

Kompaktowa, elastyczna,
cicha i trwała



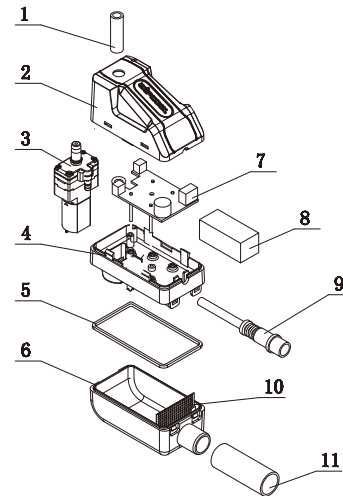
1. Schemat szczegółowy

1.1 P12



No.	Część	No.	Część	No.	Część
1	Rurka wlotowa	5	Ostona pokrywy	9	Pompka skroplin
2	Zbiornik	6	Odpowietrzenie (φ6*20)	10	Przewód zasilający
3	Filtr	7	Rurka wodna (φ6*1500)	11	Rurka wyjściowa
4	Pokrywa	8	Linia sygnałowa		

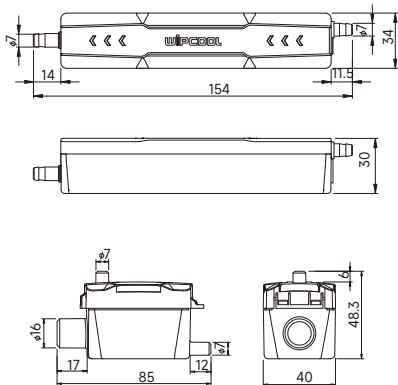
1.2 P12C



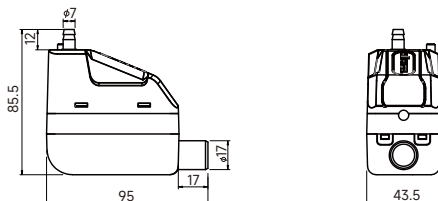
No.	Część	No.	Część	No.	Część
1	Port wyjściowy	5	Uszczelka	9	Przewód zasilający
2	Pokrywa	6	Zbiornik	10	Filtr
3	Pompka	7	Płytkę sygnałowa	11	Rurka wlotowa
4	Płytkę pośrednią	8	Moduł zasilający		

2. Wymiary

2.1 P12



2.2 P12C

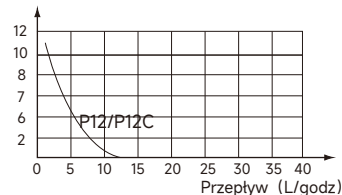


3. Dane techniczne

Model	P12	P12C
Zasilanie	230V~/50Hz	
Unoszenie (maks)	7m	
Przepływ (maks)	12L/godz	
Zbiornik	35ml	45ml
Wydajność klimatyzacji	30,000btu/hr	
Głośność z 1m	19dB(A)	
Temperatura pracy	0°C-50°C	

4. Przepływy

Unoszenie (m)



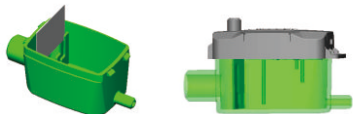
Model	Wydajność(l/h@unosz.)				
	0m	2m	4m	6m	7m
P12	12	10	8	6	4
P12C	12	10	8	6	4

5. Zasady bezpieczeństwa

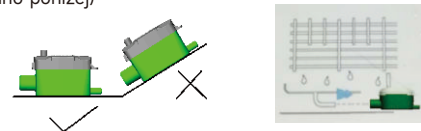
- Podczas montażu pompki, upewnij się, że zbiornik jest poziomo ustawiony. Sprawdź, czy poziom cieczy jest wyśrodkowany; jeśli zauważysz przechylenie, skoryguj poziom przed uruchomieniem urządzenia.
- Aby uniknąć uszkodzeń spowodowanych awarią zasilania lub ewentualnym wyciekami wody, nie umieszczaj pod pompką skroplin żadnych elektronicznych urządzeń czy przedmiotów wartościowych.
- Instalacji urządzenia powinny dokonywać wyłącznie osoby posiadające odpowiednie kwalifikacje, aby uniknąć potencjalnego zagrożenia. Instalacji urządzenia powinny dokonywać wyłącznie osoby posiadające odpowiednie kwalifikacje, aby uniknąć potencjalnego zagrożenia.
- Pompka skroplin nie jest wodoodporna. Nie należy jej instalować na otwartym powietrzu, na zewnątrz budynku lub w miejscach narażonych na zalanie.
- Pompka skroplin powinna być podłączona do niezależnego źródła zasilania, aby zapewnić jej ciągłą pracę. Szczegółowe informacje dotyczące połączenia z systemem klimatyzacyjnym znajdują się na dołączonym schemacie elektrycznym.
- Należy unikać sytuacji, w której dopływ wody jest większy niż zalecany przepływ dla pompy. Może to prowadzić do nieprzerwanej pracy silnika i awarii. Nagły duży przepływ wody może również spowodować, że pompka skroplin nie będzie w stanie na czas odprowadzić wody, prowadząc do wycieku.

6. Instrukcja instalacji

- (1) Upewnij się, że sonda w zbiorniku znajduje się po prawej stronie siatki filtrującej, a siatka filtrująca i górna pokrywa są prawidłowo zamontowane na zbiorniku. (jak na rysunku poniżej)



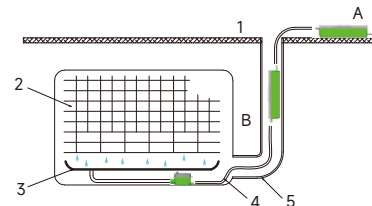
- (2) Upewnij się, że zbiornik (pływak) jest umieszczony w poziomie, a rurka wylotowa z klimatyzatora jest szczelnie połączona z rurką wodną pływaka. (jak pokazano poniżej)



- (3) W P12 należy połączyć rurę odpowietrzającą z odpowietrzeniem. P12C nie wymaga podłączenia.



- (4) Umieść pompę w pozycji. (jak pokazano poniżej)

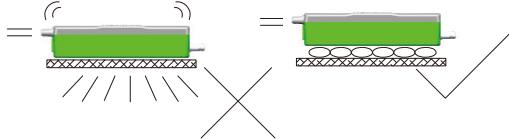


P12

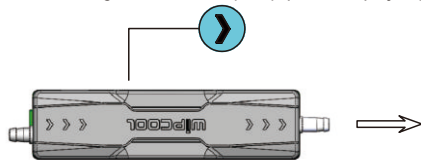


P12C

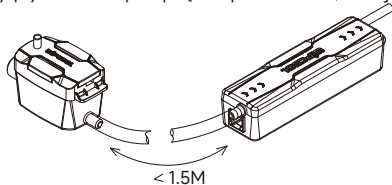
(5) Zastosowanie materiałów amortyzujących zapewnia stabilne zamocowanie zbiornika wody i pompy kondensatu oraz niski poziom wibracji celem uniknięcia głośnej pracy.



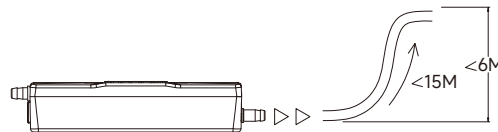
(6) Należy zwrócić uwagę na kierunek przepływu wody. (jak pokazano poniżej)



(7) Należy połączyć zbiornik wody i pompę za pomocą rurki silikonowej 6x9 i przymocować ją przy pomocy opaski. Należy upewnić się, że długość rury wodnej pomiędzy płytakiem a pompką nie przekracza 1,5 m (jak pokazano poniżej).

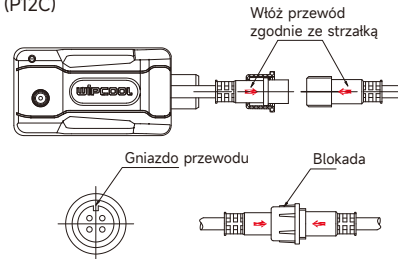


(8) Należy podłączyć rurę wodną 6x9 do wylotu wody, zamocować rurkę wodną, upewnić się, że wysokość unoszenia jest mniejsza niż 6 m, a długość rury wodnej jest mniejsza niż 15 m (jak pokazano poniżej).

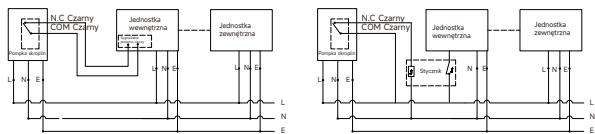


(9) (9) Pompka skroplin P12C ma wbudowany alarm dźwiękowy. Gdy pompa ulegnie awarii, a poziom wody osiągnie poziom alarmowy, brzęczyk wyda sygnał dźwiękowy.

(10) (10) Po podłączeniu przewodu zasilającego, włóż go zgodnie z kierunkiem strzałki na przewodzie zasilającym, a następnie zablokuj nakrętkę. (P12C)



(11) **Schemat zasilania** - aby uniknąć wycieku w pompce skroplin, należy podłączyć linię alarmu (COM) oraz linię informacji "Normalnie Zamknięte" (N.C.) zgodnie ze schematem (jak pokazano poniżej).



Jeśli klimatyzator nie ma sygnalizatora poziomu poziomu cieczy, może być on podłączony do innych urządzeń alarmowych lub można odnieść się do rysunku 2.

Jeśli nie ma przelącznika poziomu cieczy, można również użyć odpowiedniego stycznika AC do sterowania zasilaniem klimatyzacji.

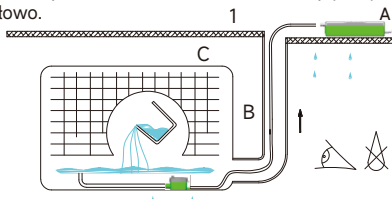
Przewód zasilający: (L): Brązowy (N) zero: Niebieski

Linia sygnałowa: (NC) normalnie zamknięte; Czarny (COM) linia wspólna; Czarny

⚠ UWAGA

Należy szczególnie zwrócić uwagę na odróżnienie kabla zasilającego od linii sygnałowej. Nieprawidłowe połączenie może prowadzić do uszkodzeń pompki skroplin. Upewnij się, że napięcie jest zgodne z wymaganiami urządzenia.

(12) Wlej nieco wody do tacy ociekowej jednostki wewnętrznej, aby sprawdzić czy nie ma nieszczelności oraz czy pompka skroplin działa prawidłowo.



7. Rozwiązywanie problemów

Problem	Przyczyna	Działanie
Pompka pracuje przez cały czas	Pływak nie zamontowany w poziomie	Wyrównaj poziom pływaka
	Osad w zbiorniku	Wyczyść zbiornik
Głośnie praca pompki	Woda jest zasysana z powrotem do pompki	Sprawdź, czy rurka wylotowa nie znajduje się niżej niż pompka, co powoduje zasyfonowanie, podnieś pozycję pompki skroplin.
Pompka nie uruchamia się	Urządzenie nie zamontowane w poziomie	Wyrównaj poziom pływaka, sprawdź poziom wody
	Brak zasilania	Sprawdź zasilanie
	Nieprawidłowe napięcie	Sprawdź napięcie

Uwaga: Prawidłowe użytkowanie i konserwacja mogą wydłużyć żywotność pompki. Zalecamy sprawdzenie i wyczyszczenie pompki skroplin przed każdym sezonem.