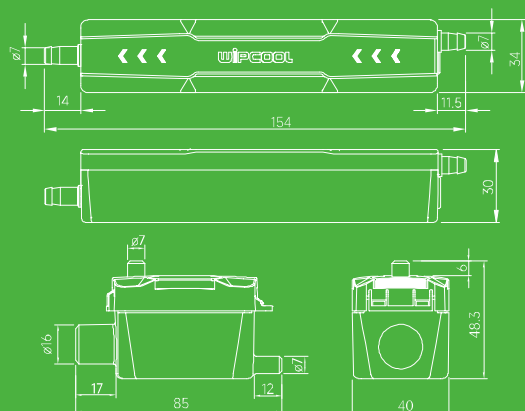




**P12**  
**Pompa skroplin**  
**SLIM**



# P12

## Pompka skroplin SLIM

Smukła, wytrzymała, niezrównanie cicha



Smukła konstrukcja, elastyczna instalacja



Wbudowany bezpiecznik zapobiegający przelewowi w przypadku awarii systemu odprowadzania wody



Unikalna technologia wyważania silnika, redukująca drgania.



### Opis produktu

Pompka skroplin P12, z najsmuklejszą konstrukcją w ofercie WIPCOOL, jest specjalnie zaprojektowana do wąskich przestrzeni. Głównie instalowana wewnątrz klimatyzatorów typu split, może być również zastosowana w klimatyzatorach kanałowych i kasetonowych. Idealna do urządzeń o mocy chłodniczej poniżej 30 000 BTU/h.

Wykorzystuje wbudowany bezpiecznik oraz unikalną technologię wyważania silnika, co gwarantuje długotrwłą, cichą pracę i bezpieczne odprowadzanie skroplin.



Maks przepływ  
12L/h



Maks unoszenie  
7m

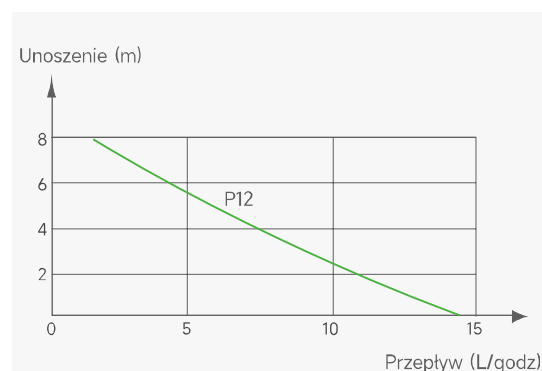


Głośność  
19dB(A)

### Dane techniczne

Model	P12
Zasilanie	230V~/ 50Hz
Wysokość ssania (maks.)	2m
Unoszenie (maks.)	7m
Przepływ (maks.)	12L/godz
Pojemność zbiornika	35 ml
Wydajność klimatyzacji	30,000btu/hr
Głośność z 1m	19dB(A)
Temperatura pracy	0°C-50°C

### Przepływ



**Uwaga! Maksymalna różnica wysokości pomiędzy płytakiem a pompką skroplin to 1.5m**