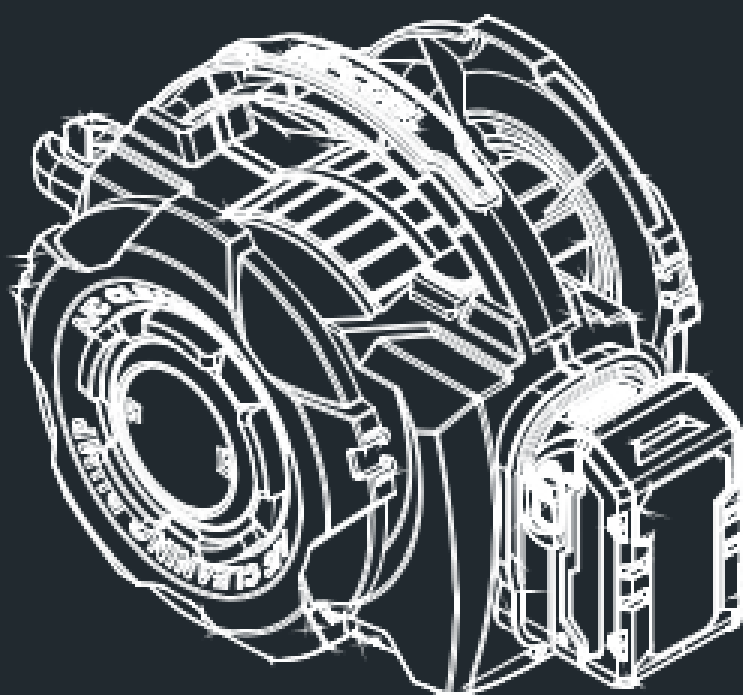


WIPCOOL[®]

FEELING FOR MORE

Myjka ciśnieniowa **C10/C10B**

— INSTRUKCJA OBSŁUGI —



JEDNO URZĄDZENIE, DWA ZASTOSOWANIA.
WYSOKA WYDAJNOŚĆ I TRWAŁOŚĆ



I. Informacja o produkcie.

Dziękujemy za zakup myjki ciśnieniowej do czyszczenia klimatyzacji **Wipcool** serii C10/C10B. Jesteśmy oddani idei dostarczania Państwu produktów wysokiej jakości.

Prosimy o sprawdzenie, czy zamówiony produkt jest w dobrym stanie, z odpowiednimi akcesoriami, czy nie został uszkodzony podczas transportu, prosimy o kontakt z nami lub lokalnym dystrybutorem na czas w przypadku stwierdzenia jakichkolwiek problemów.

Niniejsza instrukcja zawiera instrukcje dotyczące prawidłowej obsługi, ważne jest, aby postępować zgodnie z tymi wytycznymi.

UWAGA

Aby zapewnić długotrwałą i stabilną pracę produktu, należy uważnie przeczytać niniejszą instrukcję przed rozpoczęciem prac związanych z instalacją, transportem, naprawą lub konserwacją, aby w pełni zrozumieć problemy związane z bezpieczeństwem, dane techniczne i metody działania pompy oraz inne związane z nimi punkty informacyjne.

II. Ostrzeżenie.

Podczas użytkowania należy zwrócić uwagę na następujące punkty.

1. Aby zapewnić bezpieczeństwo myjki ciśnieniowej, należy używać oryginalnych akcesoriów producenta i ładowarki.	2. Surowo zabrania się stosowania urządzenia w miejscach gdzie istnieje niebezpieczeństwo wybuchu oraz w pobliżu materiałów łatwopalnych, aby uniknąć spowodowania wybuchu lub pożaru.
3. Nie należy rozmontowywać baterii. Baterię należy trzymać z dala od źródła ciepła i płomieni oraz uniknąć przechowywania w bezpośrednim świetle słonecznym.	4. Nie należy używać baterii w przypadku jej uszkodzenia lub wycieku.
5. Akumulator należy utrzymać w stanie czystym i suchym.	6. Nie należy korzystać z urządzenia w temperaturze poniżej 0°C. Głowica i silnik maszyny są podatne na problemy podczas zamarzania.
7. Nie wolno zdejmować filtra wlotowego, gdyż w przeciwnym razie łatwo może dojść do przedostania się zanieczyszczeń do środka	8. Surowo zabrania się dodawania detergentu bezpośrednio do wody oraz czyszczenia urządzenia za pomocą pistoletu

urządzenia. Może spowodować to zmniejszenie ciśnienia pracy lub całkowite zepsucie się urządzenia.	natryskowego. Może dojść do powstania korozji na urządzeniu.
9. Nie należy używać urządzenia podczas deszczu. Woda dostająca się do wnętrza maszyny spowoduje porażenie prądem elektrycznym.	10. Nie należy korzystać z urządzenia na ludziach, zwierzętach oraz samej maszyny, aby uniknąć wypadków podczas pracy.

III. O produkcie.

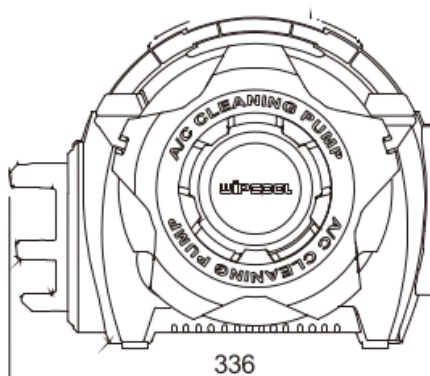
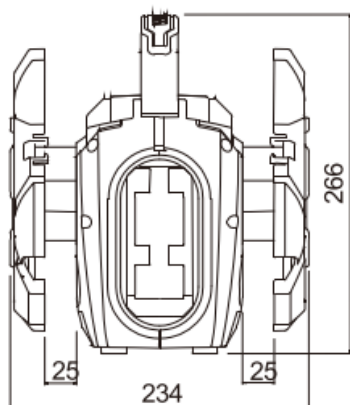
Myjka ciśnieniowa Wipcool Compact C10/C10B jest specjalnie zaprojektowana do czyszczenia domowych klimatyzatorów i małych urządzeń chłodniczych. Pompa wewnątrz urządzenia wykorzystuje wysokociśnieniową pompę wodną napędzaną silnikiem magnetycznym. Produkt jest zaprojektowany z myślą o zapewnieniu wysokiego ciśnienia, stabilnej wydajności oraz mobilności dzięki łatwego do przenoszenia konstrukcji przewodów wlotowych wody. Myjka ciśnieniowa posiada funkcję samo zasysania oraz funkcję automatycznego odcięcia z regulacją ciśnienia wewnątrz.

IV. Zakres zastosowania.

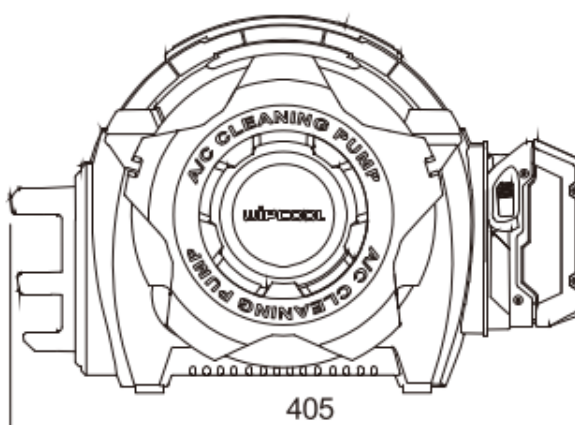
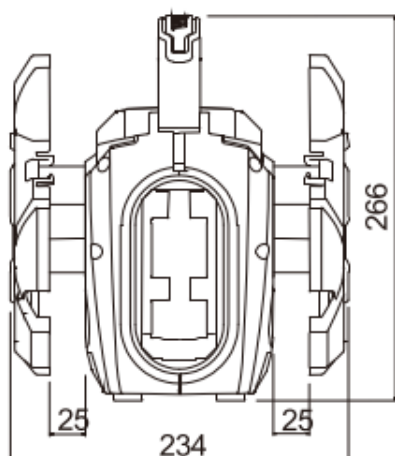
Kompaktowa pompa ciśnieniowa do mycia klimatyzacji zaprojektowana do czyszczenia wewnętrznych i zewnętrznych układów klimatyzacji domowej. Posiada bardzo wytrzymałą obudowę. Myjka posiada specjalny wysokociśnieniowy krótki pistolet z uniwersalnym gwintem pozwalającym przymocowywać różne końcówki.

V. Dane techniczne.

Model	C10
Zasilanie	230 V / 50-60 Hz
Przepływ	4 l/min
Maksymalna wysokość zasysu	1,5 m
Maksymalne ciśnienie pracy	3-5 bar / 7-10 bar
Moc	100 W
Wymiary netto	26,6 x 23,4 x 33,6 cm
Waga brutto	5,0 kg
Waga netto	4,2 kg



Model	C10B
Zasilanie	Bateria litowa 18V – 4.0 Ah
Przepływ	4 l/min
Maksymalna wysokość zasysu	1,5 m
Maksymalne ciśnienie pracy	3-5 bar / 7-10 bar
Moc	80 W
Wymiary netto	26,6 x 23,4 x 40,5 cm
Waga brutto	5,0 kg
Waga netto	3,7 kg



VI. Opis urządzenia.

- Myjka ciśnieniowa C10 Wipcool



- Myjka ciśnieniowa C10B Wipcool



VII. Sposób użycia.

- a. Przed uruchomieniem. Przed użyciem należy sprawdzić, czy produkty i akcesoria są nieuszkodzone, a przewód zasilający oraz bateria są w nienaruszonym stanie. Należy sprawdzić również stan siatki filtra znajdującą się na końcu przewodu wlotowego oraz głowicy pistoletu. Urządzenie nie powinno posiadać żadnych nieprawidłowości w montażu i podłączeniu.
- b. Podłączenie przewodu wlotowego. Należy umieścić szybkozłączne wlotowe rury do złączki w obudowie pistoletu. Po usłyszeniu odgłosu kliknięcia wężyk zostanie zabezpieczony. Przy pierwszym użyciu konieczne jest odprowadzenie powietrza z rury.
- c. Podłączenie przedłużki z ruchomą końcówką. Przedłużkę można stosować przy obu trybach pracy. Przedłużkę można regulować strumień wody poprzez obrót końcówki w lewo lub w prawo. Formę strumienia wody można regulować poprzez przekręcenie końcówki.
- d. Tryb pracy. Podczas czyszczenia jednostki wewnętrznej należy wcisnąć przełącznik na „---” w celu włączenia niskiego ciśnienia pracy. Podczas czyszczenia jednostki zewnętrznej należy wcisnąć przełącznik na „==” w celu włączenia wysokiego ciśnienia pracy.
- e. Po zakończeniu pracy w pierwszej kolejności należy wyjąć przewód wlotowy w celu usunięcia wody z wewnątrz rury.
- f. Konserwacja. Przed przystąpieniem do konserwacji należy wyjąć akumulator z obudowy pistoletu natryskowego. W przypadku stwierdzenia jakichkolwiek uszkodzeń, należy zaprzestać używania pistoletu i skontaktować się z dostawcą lub producentem w celu wymiany części. Zaleca się regularne czyszczenie filtra wlotowego wody, aby uniknąć zatkania się wlotu.

VIII. Rozwiązanie problemów.

PROBLEM	PRZYCZYNA	DZIAŁANIE
Urządzenie nie uruchamia się.	Akumulator jest rozładowany (C10B).	Należy naładować maksymalnie baterię.
	Brak zasilania (C10).	Sprawdź zasilanie, przełącznik i podłączenie linii.
	Temperatura otoczenia wynosi poniżej 0°C.	Należy wyłączyć urządzenie. Myjkę można używać w temperaturze powyżej 0°C.
Ciśnienie pracy jest zbyt niskie.	W przewodzie wlotowym znajduje się powietrze.	Zdejmij pistolet natryskowy od przewodu wylotowego. Pozostaw włączone urządzenie na kilka sekund w celu odpowietrzenia układu.
	Zasys w przewodzie wlotowym jest zablokowany.	Wyczyść filtr znajdujący się na końcu przewodu wlotowego.
	Zabrudzenie w przewodach.	Usuń zanieczyszczenia znajdujące się w przewodach.
Wyciek wody.	Połączenie nie jest wystarczająco szczelne.	Sprawdź podłączenie przewodu wlotowego wody. Wyjmij i podłącz ponownie szybkozłącze.
	Uszkodzenie uszczelki.	Należy wymienić uszczelkę.
Hałas podczas pracy.	Zasysanie powietrza w środku.	Sprawdź poziom wody w pojemniku oraz położenie rury wlotowej.
	Uszkodzenie części wewnętrznej.	Skontaktuj się z producentem lub sprzedawcą w celu zgłoszenia uszkodzenia się urządzenia.



WIPCOOL[®]
FEELING FOR MORE

www.wipcool.pl